

Стерилизаторы и запайщики пластин

Технические характеристики

По вопросам продаж и поддержки обращайтесь:

Алматы (727)345-47-04
Ангарск (3955)60-70-56
Архангельск (8182)63-90-72
Астрахань (8512)99-46-04
Барнаул (3852)73-04-60
Белгород (4722)40-23-64
Благовещенск (4162)22-76-07
Брянск (4832)59-03-52
Владивосток (423)249-28-31
Владикавказ (8672)28-90-48
Владимир (4922)49-43-18
Волгоград (844)278-03-48
Вологда (8172)26-41-59
Воронеж (473)204-51-73
Екатеринбург (343)384-55-89

Иваново (4932)77-34-06
Ижевск (3412)26-03-58
Иркутск (395)279-98-46
Казань (843)206-01-48
Калининград (4012)72-03-81
Калуга (4842)92-23-67
Кемерово (3842)65-04-62
Киров (8332)68-02-04
Коломна (4966)23-41-49
Кострома (4942)77-07-48
Краснодар (861)203-40-90
Красноярск (391)204-63-61
Курск (4712)77-13-04
Курган (3522)50-90-47
Липецк (4742)52-20-81

Магнитогорск (3519)55-03-13
Москва (495)268-04-70
Мурманск (8152)59-64-93
Набережные Челны (8552)20-53-41
Нижний Новгород (831)429-08-12
Новокузнецк (3843)20-46-81
Ноябрьск (3496)41-32-12
Новосибирск (383)227-86-73
Омск (3812)21-46-40
Орел (4862)44-53-42
Оренбург (3532)37-68-04
Пенза (8412)22-31-16
Петрозаводск (8142)55-98-37
Псков (8112)59-10-37
Пермь (342)205-81-47

Ростов-на-Дону (863)308-18-15
Рязань (4912)46-61-64
Самара (846)206-03-16
Санкт-Петербург (812)309-46-40
Саратов (845)249-38-78
Севастополь (8692)22-31-93
Саранск (8342)22-96-24
Симферополь (3652)67-13-56
Смоленск (4812)29-41-54
Сочи (862)225-72-31
Ставрополь (8652)20-65-13
Сургут (3462)77-98-35
Сыктывкар (8212)25-95-17
Тамбов (4752)50-40-97
Тверь (4822)63-31-35

Тольятти (8482)63-91-07
Томск (3822)98-41-53
Тула (4872)33-79-87
Тюмень (3452)66-21-18
Ульяновск (8422)24-23-59
Улан-Удэ (3012)59-97-51
Уфа (347)229-48-12
Хабаровск (4212)92-98-04
Чебоксары (8352)28-53-07
Челябинск (351)202-03-61
Череповец (8202)49-02-64
Чита (3022)38-34-83
Якутск (4112)23-90-97
Ярославль (4852)69-52-93

Россия +7(495)268-04-70

Казахстан +(727)345-47-04

Беларусь +(375)257-127-884

Узбекистан +998(71)205-18-59

Киргизия +996(312)96-26-47

эл.почта: szv@nt-rt.ru || сайт: <https://scientz.nt-rt.ru/>



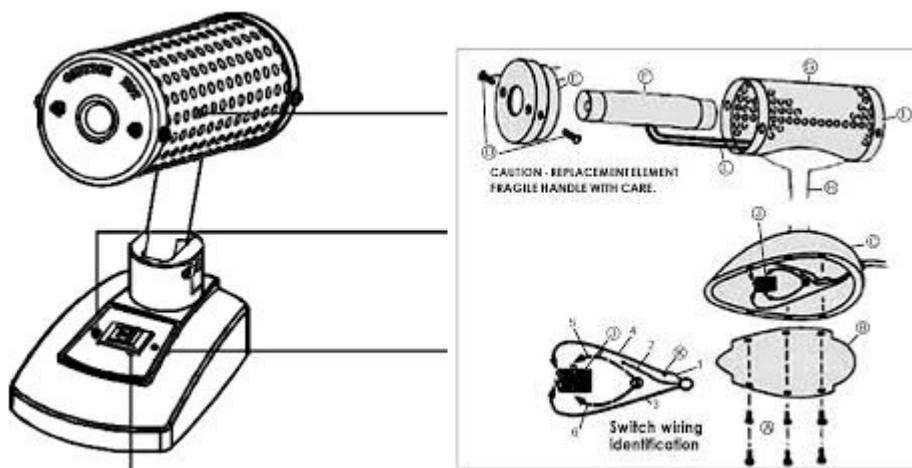
[стерилизатор Bacti-Cinerator](#)

Стерилизатор Bacti-Cinerator стерилизует микроорганизмы, используя инфракрасное тепло, вырабатываемое керамическим сердечником, и предотвращает разбрызгивание инфекционных микроорганизмов и перекрестное загрязнение.

Керамический элемент не содержит асбеста и обеспечивает максимальную стерильность без разбрызгивания по рабочей поверхности. Полная стерилизация происходит за 5–7 секунд при оптимальной температуре стерилизации 800 °C (1500 °F).

Небольшие габариты делают стерилизатор Bacti-Cinerator идеальным прибором как для анаэробных, так и для аэробных камер.

Стерилизатор Bacti-Cinerator широко используется в шкафах биологической безопасности, очистных рабочих столах, рядом с вытяжными вентиляторами, передвижными транспортными средствами и другими средами. Для стерилизатора Bacti-Cinerator также доступны несколько удобных в использовании аксессуаров.



Функции

- Безопасно, удобно. Полностью заменяет спиртовки.
- Для этого требуется всего лишь 5–7 секунд, поскольку максимальная температура составляет 825 °C.

<ul style="list-style-type: none"> Умный, легкий, простой в обращении.
<ul style="list-style-type: none"> Допускается использование в анаэробной камере.
<ul style="list-style-type: none"> Подзолистые органические вещества эффективно предотвращают загрязнения.
<ul style="list-style-type: none"> Умная техника позволяет пользоваться ею долго и безопасно.

Параметр

Самая высокая температура в ядре	825°C ± 25°C
Максимально возможный диаметр стерилизуемого предмета	φ35мм
Длина зоны обогрева	100 мм
Время нагрева	15 мин
Власть	250 Вт
Напряжение	220 В переменного тока, 50-60 Гц
Предохранитель	250В 3А 5Х20
Температура окружающей среды	5°C ~ 40°C
Размеры (Ш×Г×В)	130×120×200 мм
Вес нетто	1,3 кг



[Лабораторный стерилизатор со стеклянными шариками](#)

Лабораторный стерилизатор со стеклянными шариками представляет собой нагревательный прибор с резервуаром, вмещающим чашку мелких стеклянных шариков. Это устройство использует высокотемпературные стеклянные шарики для быстрой стерилизации небольшого лабораторного оборудования.

Небольшие инструменты, такие как ножницы и пинцеты, помещаются в стеклянные бусины, которые затем нагреваются до 300°F и выше и стерилизуются в течение 10–60 секунд. Это достаточно горячо, чтобы убить бактерии, грибки, вирусы и вирусные споры.

Функции

- Цифровое управление, до 300°C.
- Стерилизует щипцы, ножницы, иглы и другие мелкие хирургические инструменты (обычно в течение 10–15 секунд).
- Безопасно в использовании — без газов, паров, открытого огня и едких жидкостей.
- Внутренний контейнер из нержавеющей стали, встроенный высокоточный регулятор температуры и защита от перегрева.
- В комплект входит один пакетик стеклянных бусин.

Параметр

Модель продукта	GS300-L	GS300-H
Диапазон температур	100°C~300°C	
Точность измерения температуры	±5°C	
Точность отображения	1°C	
Время нагрева	≤25 мин (от комнатной температуры до 300 °C)	
Напряжение	AC220V или 110V/50-60HZ	
Материал крышки	Нержавеющая сталь	
Максимальная мощность	120 Вт	250 Вт
Объем камеры (диаметр x глубина)	Ф40ммx80мм	Ф40ммx140мм
Емкость стеклянных шариков	150 г	300 г

Размеры (мм)	176x135x189,5	176x135x249,5
Масса	2,5 кг	3,3 кг



[Полуавтоматический запайщик пластин](#)

Особенность

Быстрый нагрев (до 170°C за 300 секунд), точный контроль температуры.

Регулируемая температура запаивающей пластины: 80~200°C, мгновенное отображение температуры.

Простота эксплуатации, подходит для различных микропористых пластин.

Регулируемая температура, время и давление для обеспечения стабильности.

Полноэкранный OLED-дисплей с высокой яркостью, яркий дисплей в темных условиях.

Компактные размеры: всего 370 мм в глубину и 178 мм в ширину.

Электропитание: переменный ток 120 В или переменный ток 220 В.

Параметр

Изображение	OLED
-------------	------

Температура герметизации	ВЫКЛ., 80°C ~ 200°C (с шагом 1,0°C)
Точность температуры	±1°C
Равномерность температуры	≤ ± 0,5 °C
время герметизации	0,5 с ~ 10 с(с шагом 0,1 с)
Высота уплотнительной пластины	9~48 мм
напряжение	300 Вт
Размеры (Д×Ш×В) мм	370×178×330
Вес(кг)	11.46
Совместимые материалы пластин	ПП (полипропилен), ПС (полистирол), ПЭ (полиэтилен)
Совместимые типы пластин	Стандартные аналитические планшеты, планшеты для хранения с глубокими лунками, ПЦР-планшеты: с юбкой, с полуюбкой, без юбки
Совместимые типы герметизирующих пленок	Фольгированный полипропиленовый ламинат, Прозрачный полиэстеровый полипропиленовый ламинат, Прозрачный полимер, Тонкий прозрачный полимер



Лабораторный стеклянный бисер стерилизатор

Параметр

Температура.: 100 градусов по Цельсию

Точность темпа: ±5 градусов по Цельсию

Точность отображения: 1 градус по Цельсию

Время нагрева: ≤25мин (RT. до 300 градусов по Цельсию)

Напряжение: AC220V или 110V/50-60H

Материал крышки: Нержавеющая сталь

По вопросам продаж и поддержки обращайтесь:

Алматы (727)345-47-04
Ангарск (3955)60-70-56
Архангельск (8182)63-90-72
Астрахань (8512)99-46-04
Барнаул (3852)73-04-60
Белгород (4722)40-23-64
Благовещенск (4162)22-76-07
Брянск (4832)59-03-52
Владивосток (423)249-28-31
Владикавказ (8672)28-90-48
Владимир (4922)49-43-18
Волгоград (844)278-03-48
Вологда (8172)26-41-59
Воронеж (473)204-51-73
Екатеринбург (343)384-55-89

Иваново (4932)77-34-06
Ижевск (3412)26-03-58
Иркутск (395)279-98-46
Казань (843)206-01-48
Калининград (4012)72-03-81
Калуга (4842)92-23-67
Кемерово (3842)65-04-62
Киров (8332)68-02-04
Коломна (4966)23-41-49
Кострома (4942)77-07-48
Краснодар (861)203-40-90
Красноярск (391)204-63-61
Курск (4712)77-13-04
Курган (3522)50-90-47
Липецк (4742)52-20-81

Магнитогорск (3519)55-03-13
Москва (495)268-04-70
Мурманск (8152)59-64-93
Набережные Челны (8552)20-53-41
Новокузнецк (3843)20-46-81
Ноябрьск (3496)41-32-12
Новосибирск (383)227-86-73
Омск (3812)21-46-40
Орел (4862)44-53-42
Оренбург (3532)37-68-04
Пенза (8412)22-31-16
Петрозаводск (8142)55-98-37
Псков (8112)59-10-37
Пермь (342)205-81-47

Ростов-на-Дону (863)308-18-15
Рязань (4912)46-61-64
Самара (846)206-03-16
Санкт-Петербург (812)309-46-40
Саратов (845)249-38-78
Севастополь (8692)22-31-93
Саранск (8342)22-96-24
Симферополь (3652)67-13-56
Смоленск (4812)29-41-54
Сочи (862)225-72-31
Ставрополь (8652)20-65-13
Сургут (3462)77-98-35
Сыктывкар (8212)25-95-17
Тамбов (4752)50-40-97
Тверь (4822)63-31-35

Тольятти (8482)63-91-07
Томск (3822)98-41-53
Тула (4872)33-79-87
Тюмень (3452)66-21-18
Ульяновск (8422)24-23-59
Улан-Удэ (3012)59-97-51
Уфа (347)229-48-12
Хабаровск (4212)92-98-04
Чебоксары (8352)28-53-07
Челябинск (351)202-03-61
Череповец (8202)49-02-64
Чита (3022)38-34-83
Якутск (4112)23-90-97
Ярославль (4852)69-52-93

Россия +7(495)268-04-70

Казахстан +(727)345-47-04

Беларусь +(375)257-127-884

Узбекистан +998(71)205-18-59

Киргизия +996(312)96-26-47

эл.почта: szv@nt-rt.ru || сайт: <https://scientz.nt-rt.ru/>